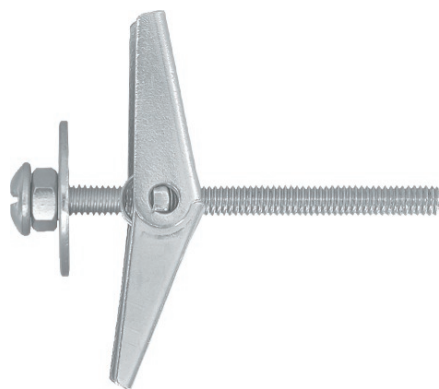


## SPO Diblu cu șurub metalic pentru pereți din gips-carton

Diblu de expansiune cu rabatare automată



### Informații despre produs

#### Caracteristici

- Diblu cu tijă metrică extinsă
- Design conceput pentru dispersarea tensiunii pe suprafețele mari pentru siguranța fixării
- Permite instalarea ușoară în plăci simple sau duble, chiar și în spații foarte mici
- Diblu de expansiune pentru o instalare rapidă și ușoară
- Potrivit pentru aplicații în tavan

#### Aplicații

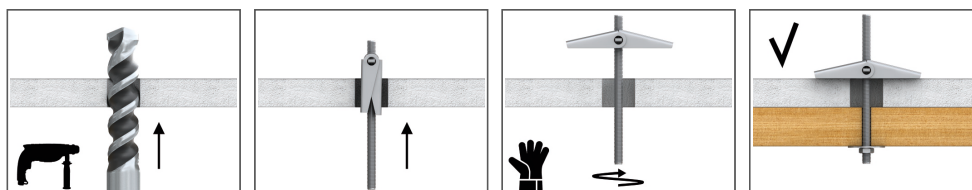
- Rafturi ușoare
- Aplice, mânere și cârlige
- Picturi
- Lămpi
- Corpuri de iluminat
- Oglinzi
- Rafturi
- Alte elemente decorative

#### Material de bază

Potrivit pentru utilizare în

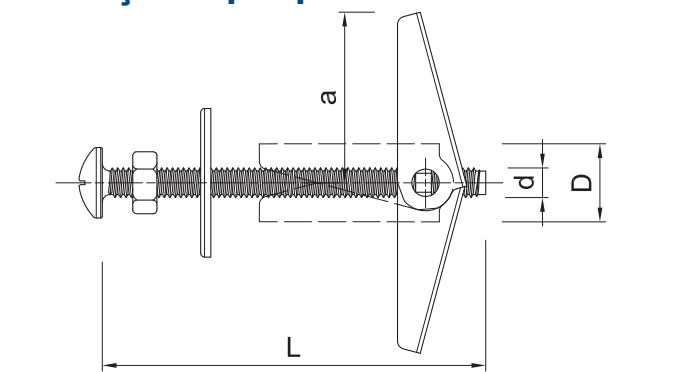
- Placă din gips-carton
- Placă aglomerată
- Placă OSB
- Profile PVC

### Ghid de instalare



1. Faceți o gaură cu diametrul necesar.
2. Comprimați "aripile" și așezați-le gaură.
3. Strângeți șurubul.

## Informații despre produs



Cod produs	Tip șurubelniță	Diblu		Șurub		Element de instalat
		Diametru	Rază	Diametru	Lungime	Diametru gaură
		D	a	d	L	d <sub>i</sub>
[mm]						
R-SPO450	Șurub metric cu pui- liță	12	25	4	50	14
R-SPO-03050	Șurub metric	10	20	3	50	12
R-SPO-05050	Șurub metric	12	25	5	50	14
R-SPO-05080	Șurub metric	14	25	5	80	14
R-SPO-06060	Șurub metric	18	30	6	60	18
R-SPO-06080	Șurub metric	18	30	6	80	18

## Parametri instalare

Substrat			Placă gips-carton min.
Diametru de fixare	d	[mm]	4
Grosime placă	t <sub>fix</sub>	[mm]	9,5
Diametru gaură în substrat	d <sub>o</sub>	[mm]	14
Adâncime minimă de instalare	h <sub>nom</sub>	[mm]	9,5
Grosime minimă substrat	h <sub>min</sub>	[mm]	9,5
Distanță minimă între ancore	s <sub>min</sub>	[mm]	100
Distanță minimă față de margine	c <sub>min</sub>	[mm]	100

## Date performanță de bază

Date referitoare la performanță pentru o ancore individuală în tensiune fără a influența distanța față de margine și spațiere

Substrat		Placă gips-carton min. 9,5 mm	Placă gips-carton min. 12,5 mm
<b>SARCINĂ MEDIE F<sub>Ru,m</sub></b>			
SPO450	[kN]	0.55	0.56
<b>SARCINĂ SPECIFICĂ F<sub>Rk</sub></b>			
SPO450	[kN]	0.36	0.46
<b>SARCINĂ DE PROIECTARE F<sub>Rd</sub></b>			
SPO450	[kN]	0.17	0.22
<b>SARCINĂ RECOMANDATĂ F<sub>rec</sub></b>			
SPO450	[kN]	0.12	0.16

## Date tehnice

Cod produs	Şurub	Cantitate [buc]			Greutate [kg]			Coduri de bare
	Lungime [mm]	Cutie	Exterior	Palet	Cutie	Exterior	Palet	
R-SPO450	50	50	800	19200	0.66	10.6	284.8	5906675172743
R-SPO-03050	50	100	1600	38400	0.53	8.6	235.3	5010445944307
R-SPO-05050	50	100	1600	38400	1.35	21.6	549.0	5906675206950
R-SPO-05080	80	100	1200	28800	1.72	20.6	524.5	5010445944390
R-SPO-06060	60	50	800	19200	1.19	19.0	485.7	5010445944420
R-SPO-06080	80	50	800	19200	1.30	20.8	528.4	5010445944451